

Box-WCGate-Modbus-003 雲端應用 Modbus 設備監控專用網關 Ver. 1.4

- ✓ 適用於 Modbus 設備物聯網(IOT)應用
- ✓ 適用雲端監控及雲端備份應用
- ✓ 主動即時 Modbus Slave 設備監控管理
- ✓ 主動保存 Modbus Slave 設備運行資訊
- ✓ Web 即時監控及管理功能
- ✓ RS-485 Modbus-RTU Slave 設備連接埠
- ✓ Ethernet Modbus-TCP Slave 設備連接埠
- ✓ 標準 TCP/IP 網路通訊介面



Box-WCGate-Modbus-003 是一款設計為 Modbus 設備的專用網關(Gateway)·它同時具備了對 Modbus 設備進行主動資料讀取、控制及保存的功能。基於標準化的 SQL 資料庫的架構·讓 Box-WCGate-Modbus-003 可以很輕鬆的透過網路(LAN/WAN)與其他監控主機進行運行狀態、控制命令及歷史資料的信息同步·達成遠端主機甚至雲端應用的監控需求·也是各類 Modbus 設備進行物聯網應用(IoT)的最簡易資料採集、儲存及傳輸的最佳選用方案。

產品特色**☒ 專為 Modbus 設備監控應用·易裝易用**

Box-WCGate-Modbus-003 具備可主動對各類 Modbus 設備進行資料讀取或傳達命令的功能。只需將連接在 Box-WCGate-Modbus-003 的各類 Modbus 設備加入設定後·Box-WCGate-Modbus-003 就會主動並定時進行資料讀取並存放於 SQL 資料庫中。不需額外的程式開發·使用者只需透過 Web Console 就可以達成所有基本的操作。

☒ Web 人機介面·功能完整·易操作 (web console)

Box-WCGate-Modbus-003 的 Web Console 功能讓使用者可跨平台的在不同的作業系統(Windows、Linux...)、不同的硬體環境(PC、Pad、Smart Phone...)使用·只需透過主機內建標準的 Web Browser上顯示的圖型化介面·易懂易操作·即可以進行即時監控、監控設備增減、參數設定及歷史資料查詢等作業。

☒ 主動報警功能

Box-WCGate-Modbus-003 可針對所連接的設備、個別設定專屬的警報參數·當警報發生時·可進行即時的 DO 變化進行警報通知(可搭配 LLD-M13 專用 4ch DI+4ch DO 轉換模組)。

☒ 資料庫架構·易於與雲端應用結合

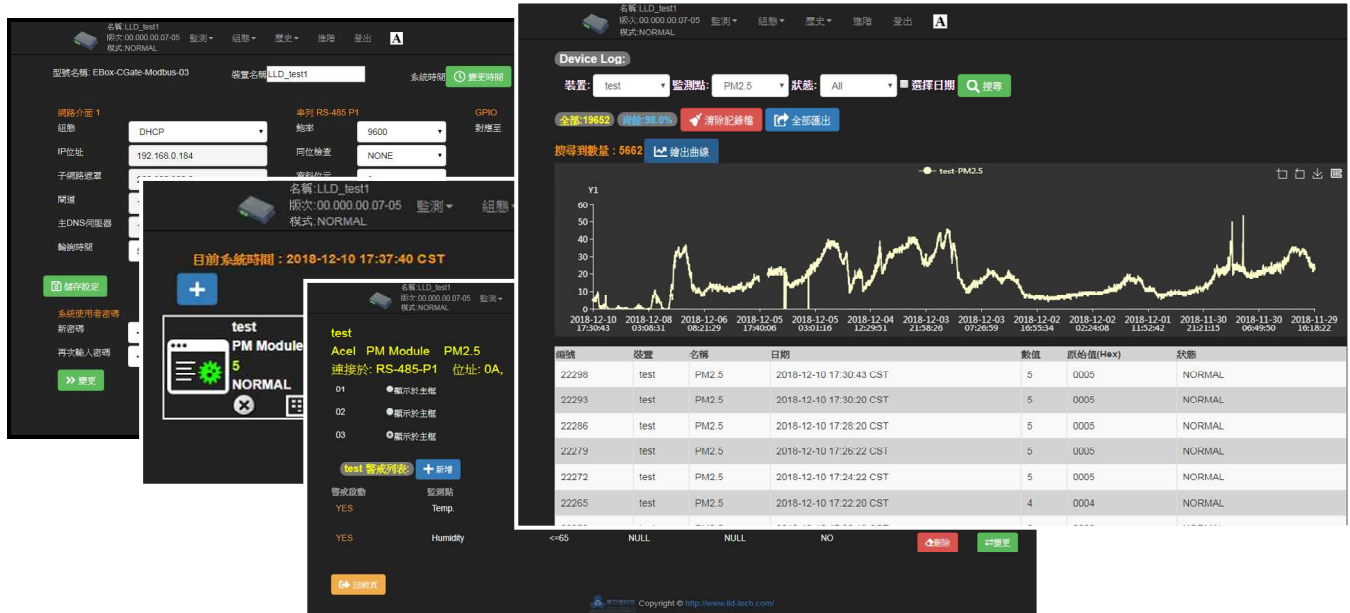
Box-WCGate-Modbus-003 採用 SQL-Based 的資料庫架構·主要儲存記錄了即時的運行狀態及所有相關設定。存放於 Box-WCGate-Modbus-003 的資料庫可以做運行狀態的記錄(Log)·也可以由遠端或雲端主機透過標準 SQL 資料庫資料讀取功能·達成資料庫同步的需求·以利後續的資料分析作業。

☒ 可自定義新增 Modbus 設備

Box-WCGate-Modbus-003 是以“增加”連接設備的方式進行 Modbus Slave 設備的設定。除了 Box-WCGate-Modbus-003 內建原有的可連接設備選單外·使用者可透過 Web Console 自行新增其他未定義的 Modbus Slave 設備及其詳細的參數·讓可連接的設備的種類更完整

☒ Modbus-TCP 通訊協議(Modbus Manager)

Box-WCGate-Modbus-003 可以將所有連接設備的 Modbus register 整合為 Box-WCGate-Modbus-003 自身的 register·遠端監控主機或人機面板(HMI)可擔任 Modbus-TCP Master 的角色進行遠端管理。

**適合應用**

- ☆ 太陽能發電監控
- ☆ 量測儀表物聯網(IoT)
- ☆ 節能電力監控
- ☆ 智慧大樓環境監控
- ☆ 自動智能抄表系統

本公司型錄規格若與產品不符時·以實際出貨產品規格為準·本公司保留型錄規格之權利·不另行通知。

產品規格

應用

Modbus-RTU 即時設備監控管理

- ▶ 連接設備類型：Modbus-RTU Slave、Modbus-TCP Slave總
- ▶ 監控點數：512 (一台 Box-WCGate-Modbus-003)
- ▶ 單一設備監控點數：32 (一台 Modbus Slave 設備)
- ▶ 單一 RS-485 埠連接設備數量：8 台 (總監控點數不超過 256)
- ▶ 網路最大連接設備數量：16 台 (總監控點數不超過 512)
- ▶ 監控功能：即時運行狀態、警報處理

Web Monitoring

- ▶ 功能：Modbus 設備即時狀態、系統參數設定
- ▶ 保護：密碼登入
- ▶ 多語系字體：繁中、英文
- ▶ 進階應用：韌體升級
- ▶ 遠端連線數量：5 max.

運行記錄備份(Log)

- ▶ 備份內容：即時狀態
- ▶ 備份容量：1,000,000 筆

資料庫應用

- ▶ 功能：Modbus 設備即時狀態、系統記錄
- ▶ 規格：MySQL 相容

主動報警

- ▶ 功能：即時 DO 變化、Log 記錄

進階 Modbus 協議應用:Modbus-TCP Slave

- ▶ 將所連接的 Modbus-RTU 設備信息整合為 EBC-CGate 的監控點
- ▶ Modbus-TCP Slave 設備整合：512 點 max.
- ▶ 遠端 Modbus-TCP Master 連線數量：4 max.

連接設備類型

使用者自定義 Modbus Slave 設備

- ▶ 通訊格式：Modbus-RTU、Modbus-TCP
- ▶ Modbus-RTU Slave Address 1~127 / UID : 0~127
- ▶ Coil/Register : 32 Max @ 1 Modbus Slave device
- ▶ 通訊連接介面：RS-485, Ethernet
- ▶ RS-485 Baud Rate : 1,200 ~ 115,200 bps
- ▶ RS-485 Parity Bit : None, Even, Odd,
- ▶ RS-485 Data Bits : 5, 6, 7, 8
- ▶ RS-485 Stop Bit : 1, 2 bits

採購信息

Box-WCGate-Modbus-003 雲端應用 Modbus 設備監控專用網關

選購配件

- | | |
|------------------|---|
| LLDW-M001 | 8-ch 乾/濕接點 DI 及 8-ch 繼電器(Relay) DO 轉換模組 |
| LLDW-M013 | 4-ch 乾接點 DI 及 4-ch 繼電器(Relay) DO 轉換模組 |
| DKW-P001 | 塑膠製導軌/DIN-Rail 轉換座 |
| DKW-A001 | 鋁合金製導軌/DIN-Rail 轉換座 |

硬體

- ▶ 系統核心：Broadcom BCM2837 1.2GHz (Cortex-A53)

網路介面

- ▶ 數量：1 組
- ▶ 類型：10/100BaseT 以太網路(Ethernet)
- ▶ 接頭：RJ45

RS-485 Modbus-RTU 介面

- ▶ 數量：1 組
- ▶ RS-485 信號：Data+, Data-, GND (支援自動流向控制)
- ▶ 內建終端電阻：120Ω · 可透過 Jumper 設定
- ▶ 保護：15KV ESD 靜電保護, 400W 突波保護
- ▶ 接頭：5.00mm 可插拔端子座

數位控制(GPIO)

- ▶ 數量：16 點
- ▶ 信號種類：3.3V CMOS
- ▶ 2.54mm 牛角針座 x 16 GPIO
- ▶ 可對應 I/O 模組：LLDW-M01, LLDW-M13

簡易人機介面

- ▶ Dip Switch : 2 點
- ▶ LED 指示燈：電源，網路，串列埠，運行狀態
- ▶ Buzzer : 1 組

電源

- ▶ 工作電壓：DC 9~24VDC
- ▶ 電源接頭：5.00mm 端子座
- ▶ 功耗：<24W (不含外接 USB device 功耗)

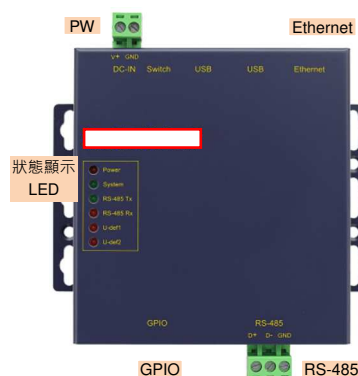
保留介面

- ▶ USB: 4 組 (A Type)
- ▶ Micro SD 1 組 (保留功能/需開殼)
- ▶ HDMI 1 組
- ▶ Audio out 1 組

其它

- ▶ 散熱風扇用 5VDC 輸出：1 組 (需開殼)
- ▶ Real Time Clock : 1 組
- ▶ 適用溫度/濕度：0~50°C / 20%~80% RHG
- ▶ 機構/尺寸：117.5 x 103.5 x 35.5 mm (含固定邊 · 不含接頭端子)
- ▶ 認證：CE, FCC

外觀示意圖



導軌/DIN-Rail (選購配件)

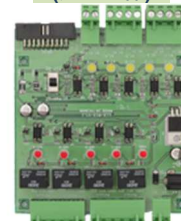


DKW-P01



DKW-A01

DIO 轉換模組 (選購配件)



LLDW-M13

本公司型錄規格若與產品不符時，以實際出貨產品規格為準，本公司保留型錄規格之權利，不另行通知。